

01 事例の概要

この事例の登場人物、施設名等の名称はすべて仮称です。

水道橋 久 さん

記入者 支援センターひまわり 相談支援専門員 六本木はやと さん

事例タイトル	父親と弟との暮らしが困難になり、グループホームと就 B を利用しながら地域で生活することを希望している事例
相談経過の要約	<p>久さんは、A 市で 2 人兄弟の長男として出生。初語や歩行が少し遅かったが、3 歳児健診などでは特に保健師の指摘事項は無かった。小学校の 1～2 年生の時は普通学級に通っていたが、授業中落ち着きが無く、席を立って教室内を歩き回わり、突然怒りだし友達に手をあげて殴ってしまうことがあった。</p> <p>小学校 3 年生からは、自閉症・情緒支援の特別支援学級に移った。小学校 6 年生の秋に、他の生徒との学力の差、学習環境に馴染めないこと等から、担任からは、中学は特別支援学校への進学を勧められた。その際、児童相談所で療育の判定を受け、軽度の知的障害であった。</p> <p>中学は A 市内にある特別支援学校に進学。中学校での生活は、太鼓部に所属し部活動では楽しく過ごしていた。太鼓部の顧問は、久さんのできるところは積極的にほめて、苦手なところは根気よく教えてくれた。また昆虫も大好きで、図鑑を見たりしている時は周りの声が聞こえないほど集中していた。同じクラスに昆虫好きの友達がいる。父親が大工だったこともあり、久さんも木工に興味をもって犬小屋をつくった。</p> <p>久さんが中学校 2 年生の秋に両親が離婚。母親が統合失調症で自分のことでせいっぱいで家族の面倒をみられなくなり家を飛び出してしまった。以後、父親と弟の 3 人暮らしとなった。その後、久さんは母親と 1 年に 1～2 回は会っている。離婚後、父親は家のことを何とかこなしていたが、徐々に家の中が乱雑になり、久さんも学校を休みがちになった。</p> <p>久さんは、特別支援学校の高等部を卒業し、製造部品を作る工場に就職。面倒見の良い上司がいて久さんも素直に対応した。上司がわかるまで丁寧に教えてくれて、ときに叱咤激励してくれたことで、安心して働いていた。しかし、1 年後に上司が変わり、その上司が他の職員の対応に追われて、久さんにあまり気を配らなくなった。それから半年後に、久さんは「上司からの注意が怖い」「仕事が集中して取り組めない」などの不安を訴え、工場に通えなくなり、そのまま退職してしまった。それ以降「誰とも会いたくない」と話して、求職活動もなかなかできず自宅でのひきこもり状態の生活になっていた。</p> <p>久さんが退職して半年後、大工をしていた父親が通勤途中に交通事故にあい大けがをした。父親も右半身に麻痺が残り、仕事ができなくなった。最初のころは貯蓄で何とか生活していたが、すぐに生活保護となった。それまで父親が家事などを行っていたので、さらに乱雑な状態となり、食事も偏りが見られた。</p> <p>父親から「久の面倒をみていくことができない。何とか施設に入れてもらえないか」と市役所に相談があり、久さんも「お父さんと離れて、自分で生活できるようになりた</p>

	い」と希望した。久さんは、相談支援センターひまわりで相談を始めて、見学等も行う中「相談しながらやっていきたい」「今は朝も起きられない」「掃除や洗濯、調理もできない」。でも、「いずれ自分のことは自分でできるようになりたい」ので「一人暮らしに向けた準備をしたい」し「すぐに働く自信はないのでそのために力をつけたい」とグループホームを利用しながら、就労継続支援 B 型事業所に通所することを希望した
年齢・性別・家族構成・家族状況・現在の居住歴	年齢 22 歳 性別 (男性) A 市で生まれ。 家族構成 父：もともとは大工。以前はとても面倒見が良かった。無職 交通事故で右半身に麻痺が残る。何とか自分のことはこなせるが、子どもたちの世話をすることができなくなっていた。久さんの施設入所を考えていたが、久さんの「自立したい」という気持ちを聞いて、久さんには福祉サービスを利用して自立してほしいと思っている。 母：A 市から少し離れた B 市に居住。生活保護を受給して一人暮らし。統合失調症の治療中で、久さんとの同居は難しい。年に 1~2 回久さんと会っている。 弟：5 歳下。高校 3 年生。高校卒業後は就職する予定だが、兄の面倒までは見られないとのこと。
手帳・区分	療育手帳 障害程度は軽度 障害支援区分 3
生活歴及び病歴	【生活歴】 A 市で生まれ育つ。初語や歩行は少し遅かったが、特に保健師からの指摘事項はなかった。小学校 3 年生から情緒支援学級に通学、中高は特別支援学校に通学。好きなこと（木工や昆虫図鑑を見ること）は集中して取り組むことができるが、興味が無いと席に座っていることができない。また中学・高校は太鼓部に所属し、地域の演奏会などに参加。友達も数人いたが、自分から積極的に作るタイプではなかった。どちらかという受け身の性格であり、話かけられるのを待つ方だった。困りごとがあっても相談できない。面倒見の良い人がいると素直になって長続きする。 仕事はしたいと思っていたが、またうまくいかないのではないかと、求職活動はできずにいた。 【病歴】 中学校進学時に、児童相談所で判定を受け療育手帳を取得。仕事を辞めた後、自宅で引きこもった生活をしていた。生活保護の担当 CW の勧めもあり、精神科病院に受診。診断名は知的障害。眠剤と安定剤を 1 日 1 回処方されて飲み始めた。受診してからは、夜少し眠れるようになったと話す。
経済状況	障害基礎年金申請中 補足給付：家賃 10,000 円（申請中） 生活保護受給。
相談に至る経緯	父親から久の生活の面倒が見られないので、施設に入所させたいと市役所に相談。
望んでいる暮らし	久さんの希望は、「父親には世話になったので迷惑をかけたくない」「自分のことは自分でできるようになりたい」「困りごと相談したい」「将来は一人で暮らしたい」と思っているが、「今は朝もなかなか起きられない」し「掃除や洗濯、調理もできない」ことに

	<p>困っている。そのため、「3年後ぐらいにはまた働きたい」「今は働くことの自信はないので力をつけたい」「1人でコツコツと集中できる作業が好き」「働くときには優しい上司がいるところが良い」と話している。友達がうまくつくれなことを気にして「一緒に遊ぶ友達が欲しい」「昆虫の話ができる友達ができたら最高」と言っている。</p> <p>自分で自立した生活というイメージがまだ持っていないが、周りの人の協力が得られれば、十分地域で生活できると、生活保護の担当者は考えている。</p> <p>久さんは、「3年後には普通に仕事をして立派な男になりたい」と言っている。</p>
本人の状況と最近の様子	<p>久さんは、こちらから話かけるとボソボソと返答するが、話をするのは好きな様子。久さんからの質問はほとんどない。久さんの見た目は年齢相応の好青年である。ただ生活に困窮しているため、服装には少し汚れが目立っていた。相手の話を「はい、はい」と返事をするので、分かっているように見えるが、なかなか理解はできない様子。</p>
その他	<p>父親の右半身に麻痺が残り、これ以上の回復は望めない状態。</p> <p>弟は、普通高校に通い、健康状態の問題は特に無い。</p>

アセスメント表

記録：相談支援センターひまわり 相談支援専門員：六本木はやと

相談日時	平成30年6月5日 13時～15時
氏名等	水道橋 久氏、22歳 男性 知的障害（軽度） 障害支援区分 3 （月1回精神科受診）
望んでいる暮らし	<p>全体</p> <p>「父親には世話になったので迷惑をかけたくない」</p> <p>「困りごとは相談したい」</p> <p>「3年後には普通に仕事をして立派な人になりたい」</p> <p>生活面</p> <p>「自分のことは自分でできるようになりたい」</p> <p>「将来は一人で暮らしたい」が「今は朝もなかなか起きられない」し「掃除や洗濯、調理もできない」</p> <p>「一緒に遊ぶ友達が欲しい、昆虫の話ができる友達ができたら最高」</p> <p>就労面</p> <p>「3年後ぐらいにはまた働きたい」</p> <p>「今は働くことの自信はないので力をつけたい」</p> <p>「1人でコツコツと集中できる作業が好き」</p> <p>「働くときには優しい上司がいるところが良い」</p>
心身の状況	<p>身長 175 cm 体重 80 キロ</p> <p>特に問題ない。久さんは最近肥満体形になってきているのを気にしている。</p>
精神面の状況	<p>突然怒り出したりすることは、以前に比べれば少なくなってきた。ただ自分のペースを乱されたり、急かされたりするとイライラする感じが見られる。</p>

	見た目は大人しそう。高校時代の担任の先生は「普段は、穏やかに過ごしていた」「集中している時は、周りの声も耳に入らない」と言われていた。父親を尊敬していて世話になったと思っている。
生活の自立度	朝起きるのが苦手で生活リズムがなかなか安定していない。ADLは自立している。家事は手先が器用なので練習すればできるようになるのではないかと。やり方や手順について確認する必要がある。
気持ちの自立度	家を離れた暮らしは全く経験したことがないので、始めは戸惑うこともあると思われる。また、自分の思い通りにならないと、他の方とトラブルになる可能性もあるので、イライラしそうなどときには早めに職員に伝えられるとよい。
服薬状況	夜、寝る前の処方のみ。自分で薬の管理ができるように練習している。
経済状況	【収入面】 生活保護 【支出面】 グループホームの費用 家賃 30,000 円 (家賃補助 10,000 円) 食費 20,000 円 高熱水費 15,000 円 日用品費 3,000 円 生活費 (おこづかい) 20,000 円 金銭管理は、仕事を手伝えばその金額の中で使用することは可能。ただし欲しい物(菓子・ケーキなど) 買いたい気持ちが高まると、浪費してしまうことがある。
趣味	昆虫の図鑑を見ること。手先が器用なので木工が好き。菓子・ケーキ等の買い物など
キーパーソン	父親。交通事故で右半身に麻痺があり自分のことで精一杯な様子。
家族	父方母方の祖父母について 父方の祖母は県外(遠方)にいるが、母方の祖父母は他界している。 両親と暮らしていたころは、年1回は家族で父方祖父母に会いに行っていた。
就労	手先が器用で興味をもつと集中できる。また、面倒見がいい人の話は素直に聞くことができる。しかし、以前の工場での仕事の経験から「人に会うのが怖い」「また注意されるのが心配」と不安感を述べる。「1人でコツコツと集中できる作業が好き。」「働くときには優しい上司がいるところが良い」「3年後には普通に仕事をして立派な人になりたい」といずれしっかり働きたいという意欲はある。移動手段は、徒歩。公共交通機関は、これまでほとんど利用したことがないが、練習しだいでは利用できそうである。

02 アセスメントシート

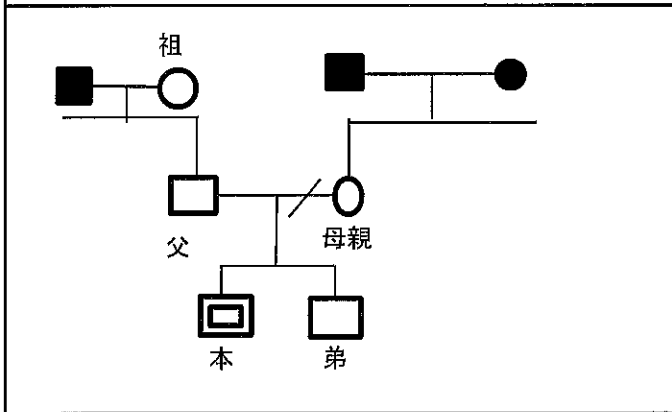
氏名 水道橋 久 記入 相談支援専門員 六本木はやと

	項目		介助が いるか	程度	項目		介助が いるか	程度
	日常生活面	起居動作	起き上がり	<input type="checkbox"/> 有		衛生保持	手洗い	<input type="checkbox"/> 有
寝返り			<input type="checkbox"/> 有		爪切り		<input type="checkbox"/> 有	
姿勢保持		座位	<input type="checkbox"/> 有		耳掃除		<input type="checkbox"/> 有	
		立位	<input type="checkbox"/> 有		月経		<input type="checkbox"/> 有	
移動		屋内	<input type="checkbox"/> 有		行排泄	排尿 <input type="checkbox"/> 有		
		屋外 (徒歩)	<input type="checkbox"/> 有		排便 <input type="checkbox"/> 有			
衣類着脱		着脱行為	<input type="checkbox"/> 有		食事全般	飲食行為	<input type="checkbox"/> 有	
		服装の選択	<input type="checkbox"/> 有			食事状況	<input type="checkbox"/> 有	
整容行為		歯磨き	<input type="checkbox"/> 有	時々めんどろになり声掛けが必要	食事の後片付け	<input type="checkbox"/> 有		
		洗顔	<input type="checkbox"/> 有	時々めんどろになり声掛けが必要	調理全般	調理 <input checked="" type="checkbox"/> 有	やったことがないので支援が必要	
		整髪	<input type="checkbox"/> 有	時々めんどろになり声掛けが必要	安全確認	<input checked="" type="checkbox"/> 有	やったことがないので支援が必要	
		ひげ剃り	<input type="checkbox"/> 有	時々めんどろになり声掛けが必要	入浴全般	入浴の準備と片付け <input type="checkbox"/> 有		
		化粧	<input type="checkbox"/> 有		入浴 <input type="checkbox"/> 有			
						洗濯	<input checked="" type="checkbox"/> 有	やったことがないので支援が必要
					洗濯物干し	<input checked="" type="checkbox"/> 有	やったことがないので支援が必要	
					家事全般	掃除 <input checked="" type="checkbox"/> 有	やったことがないので支援が必要	
					衣類整理	<input checked="" type="checkbox"/> 有	片づけなどは苦手、声掛けが必要	
					所持品整理	<input checked="" type="checkbox"/> 有	片づけなどは苦手、声掛けが必要	
					ペットメイク	<input type="checkbox"/> 有		
<p>特記事項</p> <p>父親がある程度身の回りのこと（調理、洗濯、掃除など）はやってくれていた。久さんは、積極的に身だしなみを整えたり、片づけたりすることも苦手だが、声掛けがあればなんとか自分で行える。物が多く、部屋に服や小物類が溜まってしまふ。日常生活でやらなければならないことの優先順位がつけられない。家事をやった経験がないが、援助があればできるようになると予測できる（今までの生活の様子から、父親が予測）。朝起きるのが苦手なので、就労継続支援B型の事業所に通う時には遅刻が頻回になることが心配される。</p>								
コミュニケーション	<p>困ったときに相談しているところ 生活上の支援機関、支援者など</p> <p>相談支援センター「ひまわり」・・・サービス等利用計画作成 相談支援 就労センター「スマイル」・・・利用予定の就労継続支援B型 グループホーム「ピアハウス」・・・利用予定のグループホーム 西村病院（内科・精神科）・・・外来通院先</p> <p>意思の表現方法</p> <p>言葉でのコミュニケーションが十分できる。最初の上司が仕事を教えていた時は、時間がかかるが分かるまで教えてくれたので、本人も安心して仕事できていた。手順が分かれば、呑み込みが早い。ただ自分から積極的に質問するタイプではなく、困ったことや心配なことがあっても自ら相談することができなかった。周りの人は分かっていると思って仕事をすすめてしまうので、本人は分からずに少しパニックになってしまうことがあった。</p>							
社会参加・移動	<p>好きなこと 昆虫の図鑑を見ること。手先が器用なので木工が好き。買い物やゲームなど</p> <p>嫌いなこと 怖そうな人・すぐに怒りそうな人</p> <p>移動の方法 徒歩 これまで公共交通機関を利用する機会はなかったが、練習すれば利用できそう</p>							
家庭生活	<p>グループホームで生活をする予定</p> <p>家庭での主な介護者 父親 介護者の状況 もともとは大工。交通事故で右半身に麻痺が残り、自分のことをこなすことで精一杯な状況。</p>							
経済状況	<p>主な生活財源 生活保護受給中。</p> <p>就労による収入 預貯金</p> <p>〇円/月 〇円</p> <p><input checked="" type="checkbox"/>基礎年金申請中 <input type="checkbox"/>障害者特別手当 <input type="checkbox"/>その他</p> <p>金銭管理は、仕訳を手伝えはその金額の中で使用することは可能。ただし欲しい物（菓子・ケーキなど）買いたい気持ちが高まると、浪費してしまうことがある。</p>							

項目	介助が いるか	程度	特記事項
			<p>特別支援学校卒業後は、製造部品を作る工場に就職していた。面倒見の良い上司の元では、素直に支持を受け入れ、元上司も根気よく教えてくれたらしく、安心して働いていた。上司が変わり、あまり面倒見てもらえなくなってからは、「上司からの注意が怖い」「仕事が集中して取り組めない」など心配を訴え退職した。</p> <p>本人は、周りの人からは仕事のことなど分かっているとされるタイプで、仕事が断れない。仕事で困っていても、自分から相談したりできず、どんどん抱え込んでしまい不安をたくさん抱えてしまう。</p> <p>2年ほど自宅で引きこもり状態。父親が交通事故にあい、右半身に麻痺がのこり、本人の面倒が見られなくなった。</p> <p>声掛けがあれば、家のことを少し手伝ったが、どのように進めれば良いのか分からなくなってしまいうことが度々あった。調理、洗濯、掃除の仕方など根気よく教えてくれる人がいなかったため、経験が積み重なったのだと思う。</p> <p>仕事についても、以前の会社で人間関係がこじれてしまって離職したので、働きながら何か困ったときには相談できること、サポートを受けながら就労できるB型事業所の利用を希望した。</p> <p>見守りの環境が整えば、力を発揮することは可能だと感じる。</p>
行動面	行動面での障害①	こだわり行動	<input checked="" type="checkbox"/> 有 自分の手順があり、変更されるとパニックになる
		徘徊	<input type="checkbox"/> 有
		無断外出	<input type="checkbox"/> 有
		錯覚・幻視・幻聴	<input type="checkbox"/> 有
		被害妄想	<input checked="" type="checkbox"/> 有 近所の人たちからバカにされていると感じている。
		自殺願望・企図	<input type="checkbox"/> 有
		不潔行為	<input checked="" type="checkbox"/> 有 声掛けがあれば身だしなみを整えるが、放っておかれると着替えたりできない。
		異食行為	<input type="checkbox"/> 有
		収集癖	<input type="checkbox"/> 有
		物忘れ	<input type="checkbox"/> 有
	行動面での障害②	反社会的行為 (盗癖、虚言など)	<input type="checkbox"/> 有
		自傷行為	<input type="checkbox"/> 有
		他者に対する粗暴行為	<input type="checkbox"/> 有
		器物に対する粗暴行為	<input type="checkbox"/> 有
		奇声や騒がしさ	<input type="checkbox"/> 有
		パニック	<input checked="" type="checkbox"/> 有 物事の進め方が分からないと起きる。
		多動・行動の停止	<input type="checkbox"/> 有
		思考障害	<input type="checkbox"/> 有
		感情不安定	<input checked="" type="checkbox"/> 有 困ってしまうと感情も不安定になる。
過大・過小評価	<input type="checkbox"/> 有		
考の情・障害			

《その他》

主治医からは、薬は軽いものなので、生活が安定し、精神的に安定すればいずれ必要がなくなるかもしれない。本人が困っている時に、周りが気づける関係性ができると、これ以上の薬の必要性はないと言う。そのためには生活の場でのサポート体制は欠かせない。SOSを出す力をつけられると思っている。



03 学齢期の情報

*以下の情報については、担当の相談支援専門員が久さんの過去のことを知る関係者を探し、情報を得たものである。

<p>小学6年生の時に受けた児童相談所における判定状況</p>	<p>I Q 6 8 といった記録はあるが、詳しいデータは不明。</p>
<p>教育関係者からの情報</p>	<p>中学の太鼓部の顧問だった先生より、「中学一年の頃は、よくしゃべる子だった。張り切って何でもやりたがる子だった。幼い頃は、よく動き回る子だったと母親から聞いたことがある。」という話があった。</p>
<p>中学に入学後に母親と相談に行ったことがある専門機関からの情報（その後、年に一回のペースで数回その機関に通っている。離婚後もしばらく母親が連れて行っていた。）</p>	<p>「母親がとても心配そうに久さんを連れてきて、『久はやさしい子です。でも乱暴なところがあるからと、学校から追い出されてしまったんです。何ができていないかを知りたいのです。』と訴えてきたので、印象に残っていますとのこと。（以下のことは、5年前の高等部二年生の時の状態について、聴取したことをまとめたもの。）</p> <p>日付、時刻～よく理解できている。</p> <p>数、数量～計算には時間はかかるが、二桁までの加減は大体良好。三桁になると難しい。買い物の時には、大きな金額の札で支払いおつりももらっていた。</p> <p>書字～筆圧が弱く、読み取れない字も多く、線が一本抜けていたり、多かたりする。筆順は自分なりの書き方。</p> <p>読み～一、二行の文章はわりとすんなりと読むことができていた。難しい漢字でも知っているところがあった。読み違い（勝手読み）は目立っていた。</p> <p>聞き取り～一対一での指示は入っていくが、集団における指示はほとんど入らない。特に周囲で誰かが話しているとその話にも気をとられてしまう。三人以上で話し合うことはかなりストレスになる。早合点してしまうことも目立つ。</p> <p>話すこと～慣れた相手だと、早口になる。筋道の通った話をするのが難しく、何が言いたいのか周りに伝わりにくいことがある。</p> <p>比較・推測すること～予想することは苦手。どうすればいいのかを考えて、自分の考えを述べることも難しい。自分の意思を言葉で表すことはできるが、誰かに言われたことをまねているだけのことも多い。</p>

<p>特別支援学校高等部の元担任からの情報</p>	<p>指導上の留意点について～</p> <p>① 同じような内容のことについても、理解できているときとそうでないときの差が大きい。特に集団の場面では、話したことが届かないことは多かった。</p> <p>② 自分でできないときになかなかヘルプコールが出せない。</p> <p>③ 教えられたことを忠実にやろうとするが、思った通りにならないと、何か理由をつけてやっていることを止めてしまうことがあった。</p> <p>④ 人に認められたい気持ちはとても強く持っており、虚勢を張ってしまうところが度々見られた。</p> <p>⑤ なかなか伝えたことが身につかないときに、繰り返していねいに声をかけていくと腹を立ててしまうことがあった。</p> <p>支援目標を達成していく上で効果が認められたこと～</p> <p>① 作業していく内容については、他の生徒がいない教室で、担任と一対一で見本を示しながら教示していくと、5～6工程の内容でも対応できることは多かった。</p> <p>② やるべきことについての内容とその手順は、料理のレシピのように、写真を添えて文章で示すと、自分で確認しながら取り組めることが多くなった。</p>
---------------------------	---

配付資料 06-01 サービス等利用計画(案)

利用者氏名	水達 橋久	障害支援区分	区分3	相談支援事業者名	相談支援センターひまわり
障害福祉サービス受給者証番号	000XXX##	利用者負担上限額	0	計画作成担当者	六本木はやと
地域相談支援受給者証番号	000XXX??	通所受給者証番号	000XXX\$\$\$		

計画作成日	平成30年 6月 5日	モニタリング期間(開始年月)	平成30年8月	利用者同意署名欄	
-------	-------------	----------------	---------	----------	--

利用者及びその家族の生活に対する意向(希望する生活)

久さんは、特別支援学校の高等部卒業後一般企業で働いていたが、「上司の注意が怖い。仕事に集中できなかった」と言っていて退職した後はひきこもりがちで生活をしていない。「3年後には普通通に仕事をしたい」「自分のことは自分でできるよ」という希望を持っているが、「今は朝も起きられない」「働く自信もない」と思っている。また、「困りごとには相談したい」と言う気持ちがある。一人暮らしにできる友達を探している。また、「困りごとには相談したい」と言う気持ちがある。また、「昆虫の話が大好き」と思っている。久には福祉サービスを利用して自立してほしいと言っている。

総合的な援助の方針

グループホームでは生活上の様々な経験を積み、就労継続支援B型では、仕事を継続するためのコツを身につけて自信をつける。また、生活上のこつとを相談できる力をつけることや、生活上の楽しみをみつけることで、「自分のことは自分でできるよ」という目標が達成できるよよう支援する。

- 長期目標
- ① グループホームでは、掃除や洗濯、調理等の生活していく上での力をつける。
 - ② 就労継続支援B型事業所では、仕事を続けていくうえでの自信をつける。
 - ③ 相談する力をつける。
 - ④ この間に身につけた昆虫等の趣味や、友だち活動等の生活上の楽しみを継続する。
- 短期目標
- ① グループホームの日常生活に慣れる。
 - ② 就労継続支援B型事業所の作業に慣れる。
 - ③ わかからないことや困っていることを相談する。
 - ④ 昆虫等の趣味や、友だち活動等の生活上の楽しみについて相談する。

優先順位	解決すべき課題(本人のニーズ)	支援目標	達成時期	福祉サービス等		課題解決のための本人の役割	評価時期	その他留意事項
				種類・内容・量(頻度・時間)				
1	グループホームで一人暮らしに向けた準備をしたい。	グループホームの生活に慣れて、掃除や洗濯、調理等自分でできることを増やす。	12ヶ月	グループホーム 毎日	スクリーンを身につける。掃除や洗濯、調理の仕方は、世話人さんに教えてもらいます。	スクリーンを身につける。掃除や洗濯、調理の仕方は、世話人さんに教えてもらいます。	3ヶ月	*朝なかなか起きることができない
1	今は働くことに自信がないのでそのための力をつけたい。	いろいろな作業経験を積んで得意なことを見つける。	12ヶ月	就労継続支援B型 月～金	就労継続支援事業所での作業を通して経験を増やします。	就労継続支援事業所での作業を通して経験を増やします。	3ヶ月	*朝なかなか起きることができない
3	困りごとは相談したい。	生活のこと、仕事のこと、困ったり、不安だたりしたことを相談できるようになる	6ヶ月	グループホーム 毎日 就労継続支援B型 月～金 相談支援事業所 随時 病院 4週間に1回 土曜	グループホームで一日の出来事を報告します。 仕事については、就労継続支援事業所で相談します。 服薬をして定期的に病院に通院します。	グループホームで一日の出来事を報告します。 仕事については、就労継続支援事業所で相談します。 服薬をして定期的に病院に通院します。	1ヶ月	
4	楽しみをみつけたい。	昆虫等の趣味や、友だち活動等の生活上の楽しみについて話を聴きます。	6ヶ月	グループホーム 就労継続支援B型 相談支援事業所	昆虫等の趣味や、友だち活動等の生活上の楽しみについて話を聴かせてください。	昆虫等の趣味や、友だち活動等の生活上の楽しみについて話を聴かせてください。	3か月	